

KARTA PRODUKTU

PROJEKT TYPOWY STODOŁA S+ Premium

Warunkiem złożenia zamówienia jest szczegółowe zapoznanie się z Kartą Produktu, w tym z elementami Produktu, rozwiązaniami, zastosowanymi materiałami oraz zakresem opracowania. W razie jakichkolwiek wątpliwości lub pytań dotyczących Produktu przedstawionego na Karcie Produktu, Kupujący może skontaktować się ze Sprzedawcą.



Dokument stanowi tajemnicę przedsiębiorstwa w rozumieniu ustawy o zwalczaniu nieuczciwej konkurencji (Dz. U. Nr 47 z 1993r. poz. 211 z późniejszymi zmianami).

Projekt typowy nie jest podstawą do rozpoczęcia procedury ubiegania się o pozwolenie na budowę. Konieczna jest jego adaptacja do warunków lokalnych.

Stodoła S+ Premium

150,50 m² + 37,87 m² garaż

- Powierzchnia zabudowy budynku z garażem 234,57 m²
- Wysokość budynku w kalenicy 6,39 m
- Kąt nachylenia dachu 30 st.
- Powierzchnia dachu stromego budynku 267,63 m²
- Ogrzewanie- pompa ciepła, ogrzewanie podłogowe
- Szerokość budynku z garażem i okapem (1m szer.) 20,30 m
- Długość budynku z garażem i okapem(1m szer.) 16,90 m

Właściwości cieplne przegród budowlanych

Wartości współczynników obliczono zgodnie z PN-EN ISO 6946, 1999 r.. Wartości obliczeniowe, W/m²K, są następujące:

Ściana zewnętrzna	U=0,129 < U _{max} =0,20
Dach	U=0,117 < U _{max} =0,15
Podłoga na gruncie	U=0,14 < U _{max} =0,30
Okna	U=0,8 < U _{max} =0,9
Drzwi zewnętrzne	U=1 < U _{max} =1,1

Konstrukcja

Drewniana więźba dachowa – więźba jętkowa:

- krokwie – schemat belki dwuprzęsłowej,
- Strop drewniany

Belki żelbetowe:

- podciąg schemat belki dwuprzęsłowej, trzyprzęsłowej
- pozostałe podciągi i nadproża – schemat belki jednoprzęsłowej wolnopodpartej,
- nadproża systemowe (belki prefabrykowane typu „L”) – schemat belki jednoprzęsłowej wolnopodpartej,

Słupy :

- słupy i trzpienie żelbetowe – schemat pręta sztywno zamocowanego w stopie lub ławie fundamentowej,

Fundamenty tradycyjne

ławy fundamentowe monolityczne

- ściany fundamentowe z bloczków betonowych
- Schody systemowe drewniane

Założenia konstrukcyjne

- Poziom zwierciadła wody gruntowej: poniżej poziomu posadowienia fundamentów
- Głębokość przemarzania gruntu h_z=1,0m
- Do obliczeń fundamentów przyjęto obliczeniowy opór podłoża gruntowego q_f=200kPa.
- Budynek położony jest w I strefie klimatycznej
- Obciążenia śniegiem i wiatrem strefa I

*Projekt typowy Projekt Stodoła S+ Premium nie zawiera projektu fotowoltaiki. Fotowoltaika to temat indywidualny i dostosowanie odpowiedniej instalacji do budynku jest zależne m.in. od usytuowania domu na działce. W projekcie są jednak zawarte informacje, żeby pozostawić przepusty i rezerwę w rozdzielnicy pod ewentualną w przyszłości instalację.

Zestawienie przegród budowlanych

ZESTAWIENIE PRZEGRÓD PIONOWYCH

- Niniejsze warstwy mają charakter uproszczony. Szczegółowe opisy przegród i zestawień materiałów wg części opisowej projektu i wytycznych danego producenta.
- Wykończenia ścian wewnętrznych różnią się w zależności od przeznaczenia pomieszczenia - rodzaje wykończeń według projektu aranżacji wnętrz

SZ01 ŚCIANA ZEWNĘTRZNA

PLYTKA WŁÓKNOCEMENTOWA LUB ŁUPEK NA RUSZCIE DREWNIANYM	50 mm
IZOLACJA TERMICZNA - WEŁNA SKALNA DO FASAD WENTYLOWANYCH	200 mm
BŁOCZEK GAZOBETONOWY NA ZAPRAWIE KLEJOWEJ	240 mm
WYKOŃCZENIE WEWNĘTRZNE NP. TYNK GIPSOWY	10 mm

SZ02 ŚCIANA ZEWNĘTRZNA

ELEWACYJNE DESKI DREWNIANE NA RUSZCIE	50 mm
IZOLACJA TERMICZNA - WEŁNA SKALNA DO FASAD WENTYLOWANYCH	200 mm
BŁOCZEK GAZOBETONOWY NA ZAPRAWIE KLEJOWEJ	240 mm
WYKOŃCZENIE WEWNĘTRZNE NP. TYNK GIPSOWY	10 mm

SZ02a ŚCIANA ZEWNĘTRZNA

ELEWACYJNE DESKI DREWNIANE NA RUSZCIE	50 mm
IZOLACJA TERMICZNA - WEŁNA SKALNA DO FASAD WENTYLOWANYCH	150 mm
BŁOCZEK GAZOBETONOWY NA ZAPRAWIE KLEJOWEJ	240 mm
WYKOŃCZENIE WEWNĘTRZNE NP. TYNK GIPSOWY	10 mm

SW01 ŚCIANA KONSTRUKCYJNA WEW.

WYKOŃCZENIE WEWNĘTRZNE NP. TYNK GIPSOWY	10 mm
BŁOCZEK SILIKATOWY NA ZAPRAWIE KLEJOWEJ	180 mm
WYKOŃCZENIE WEWNĘTRZNE NP. TYNK GIPSOWY	10 mm

SW02 ŚCIANA DZIAŁOWA WEW.

WYKOŃCZENIE WEWNĘTRZNE NP. TYNK GIPSOWY	10 mm
BŁOCZEK SILIKATOWY NA ZAPRAWIE KLEJOWEJ	120 mm
WYKOŃCZENIE WEWNĘTRZNE NP. TYNK GIPSOWY	10 mm

SW03 OBUDOWA GK

PLYTA GIPSOWO KARTONOWA, MALOWANA	1,25 mm
SYSTEMOWY PROFIL DO ŚCIAN GK	50 mm

SW04 ŚCIANA GK

PLYTA GIPSOWO KARTONOWA, MALOWANA	1,25 mm
SYSTEMOWY PROFIL DO ŚCIAN GK/WYPEŁNIENIE WEŁNA MINERALNA	100 mm
PLYTA GIPSOWO KARTONOWA, MALOWANA	1,25 mm

OB1 OBUDOWA ŚCIANY

PLYTKA WŁÓKNOCEMENTOWA LUB ŁUPEK NA RUSZCIE DREWNIANYM	50 mm
PLYTA OSB ZABEZPIECZONA PRZECIWIWILGOCIOWO	18 mm
PODKONSTRUKCJA DREWNIANA LUB STALOWA MOCOWANA DO KONSTRUKCJI GŁÓWNEJ	40x60 mm

SF1 ŚCIANA FUNDAMENTOWA

FOLIA HDPE WYTŁACZANA (KUBEŁKOWA)	15 mm	
POLISTYREN EKSTRUDOWANY	STYROPIAN O OBNIŻONEJ CHŁONNOŚCI WODY	180 mm
IZOLACJA PIONOWA WODOSZCZELNA	-	
BŁOCZKI BETONOWE WG. KONSTRUKCJI	240 mm	
IZOLACJA PIONOWA WODOSZCZELNA	-	

ZESTAWIENIE PRZEGRÓD POZIOMYCH

P01- PODŁOGA NA GRUNCIE

WYKOŃCZENIE POSADZKI (DESKA WARSTWOWA, PANELE)	15 mm
JASTRYCH BETONOWY / OGRZEWANIE PODŁOGOWE	70 mm
IZOLACJA TERMICZNA STYROPIAN PODŁOGOWY	200 mm
IZOLACJA PRZECIWIWILGOCIOWA POZIOMA	-
PLYTA BETONOWA	150 mm
PIASEK STABILIZOWANY	500 mm
GRUNT RODZIMY	-

ST02 - STROP DREWNIANY

WYKOŃCZENIE - DESKA DREWNIANA	30 mm	
KONSTRUKCJA - LEGARY DREWNIANE	+WEŁNA SKALNA POMIĘDZY	200 mm
IZOLACJA AKUSTYCZNA - WEŁNA MINERALNA	100 mm	
LOKALNE OBUDOWY Z SUFITU GK	100 mm	

* w przypadku braku izolacji dachu zastosować izolację termiczną pomiędzy legarami

D01 - DACH OCIEPLONY

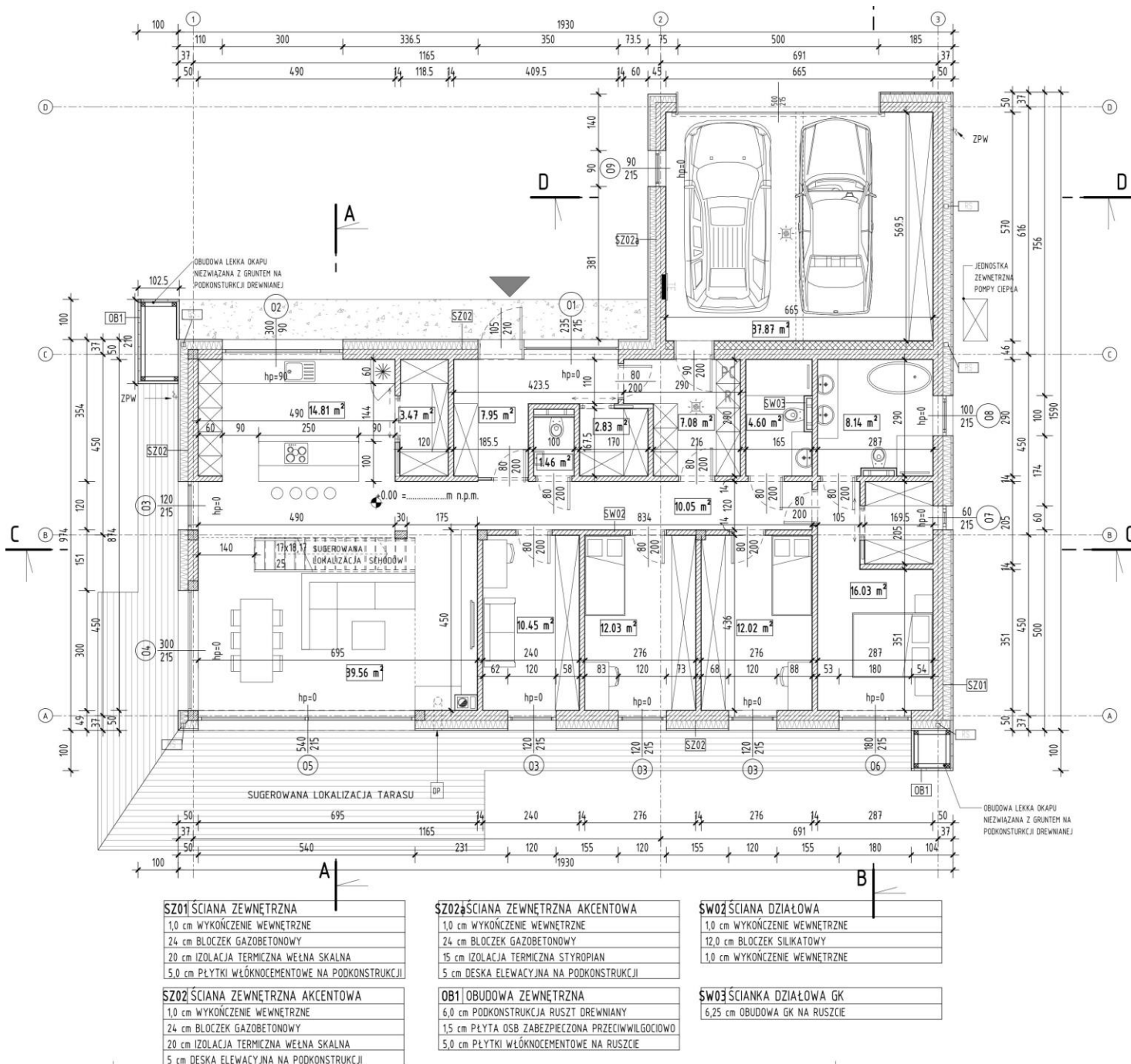
PLYTKI WŁÓKNOCEMENTOWE LUB ŁUPEK NATURALNY	25 mm	
ŁATA DREWNIANA	40x60 mm	
KONTRŁATA DREWNIANA	60 mm	
MEMBRANA DACHOWA WYSOKOPAROPRZEPUSZCZALNA	-	
KROKWE DACHOWE WG KONSTRUKCJI	+WEŁNA SKALNA POMIĘDZY	220 mm
WEŁNA SKALNA POMIĘDZY STELĄZEM DO MONTAŻU PŁYT GK	100 mm	
PAROIZOLACJA Z FOLI PE Z EKRANEM ALUMINIOWYM	0,15 mm	
PLYTA GK MOCOWANA DO PROFILI	1,25 mm	

* w przypadku rezygnacji z izolacji dachu zastosować izolację termiczną w płaszczyźnie stropu drewnianego

D02 - DACH GARAŻ NIEOGRZEWANY

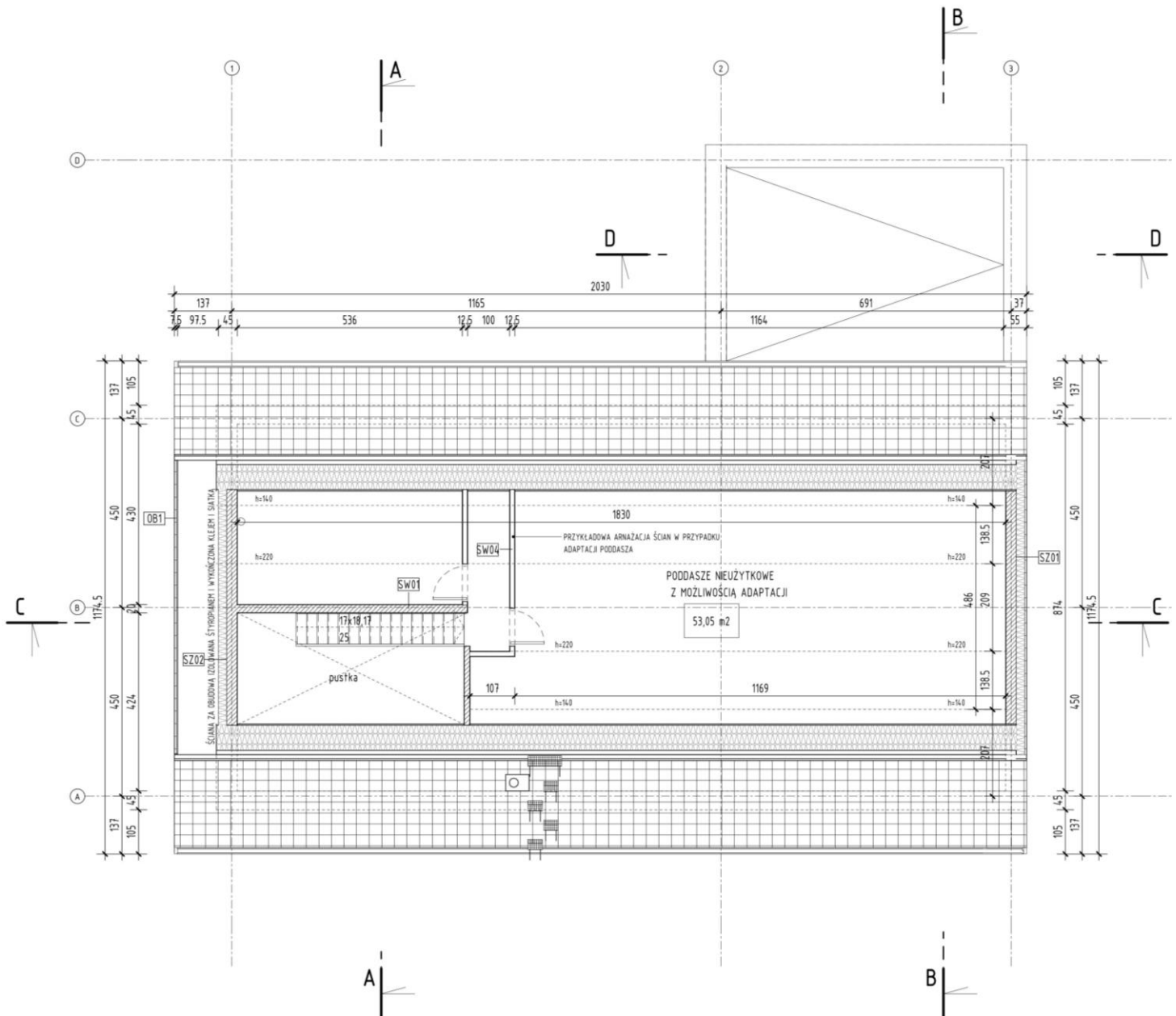
PAPA TERMOGRZEWALNA WIERZCHNIEGO KRYCIA	MEMBRANA WODOSZCZELNA PVC	5 mm
PAPA TERMOGRZEWALNA PODKŁADOWA	PLYTA PIR	80 mm
IZOLACJA TERMICZNA- STYROPIAN		
PLYTA OSB		18 mm
KROKIEW DREWNIANA WG KONSTRUKCJI	ALTERNATYWNE WEŁNA SKALNA POMIĘDZY	160 mm
PLYTA GK, NA RUSZCIE		1,25 mm

Rzut parteru



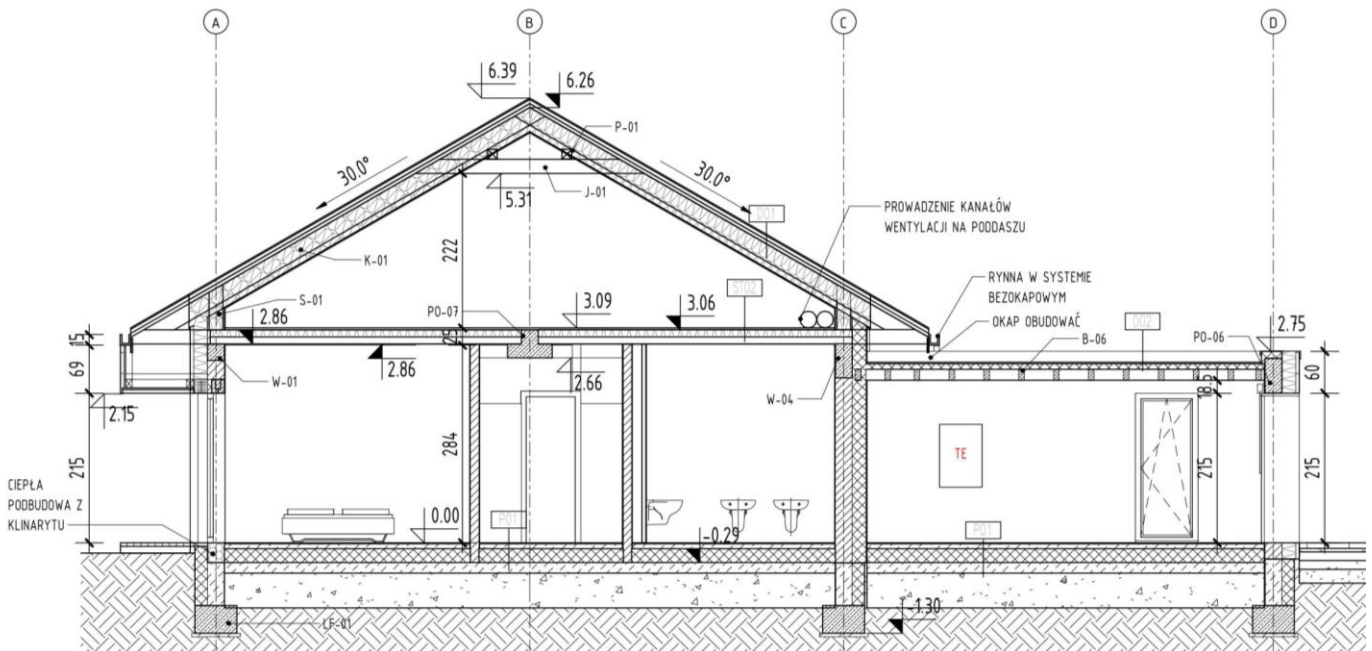
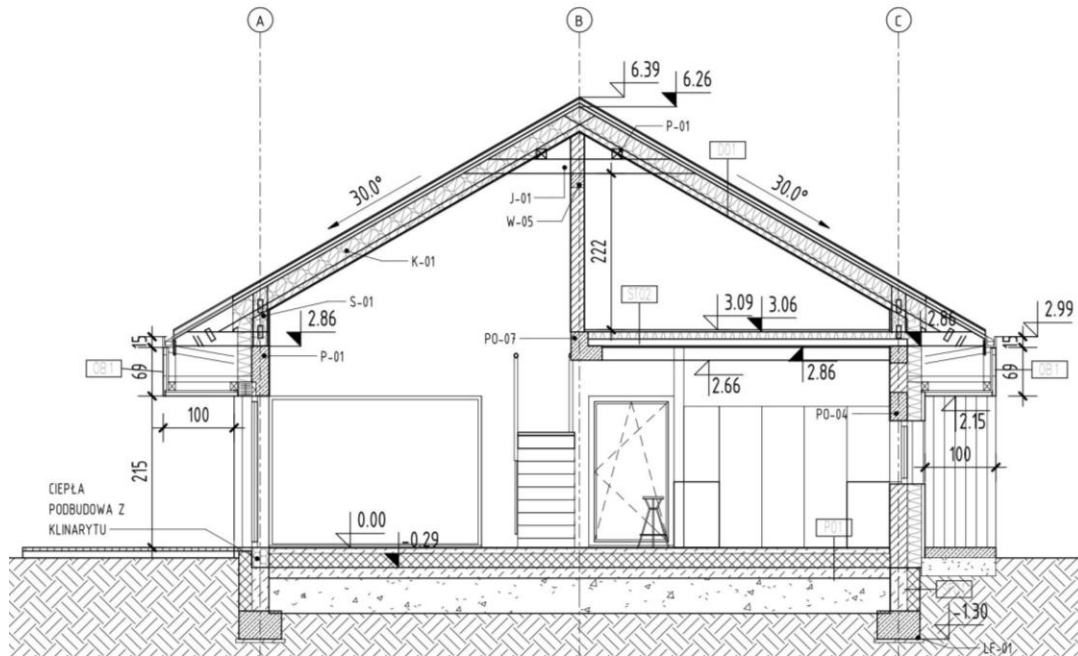
RYSUNKI SĄ CHRONIONE PRAWAMI AUTORSKIMI KOPIOWANIE I ROZPOWSZECHNIANIE BEZ ZGODY AUTORÓW ZABRONIONE

Rzut Poddasza

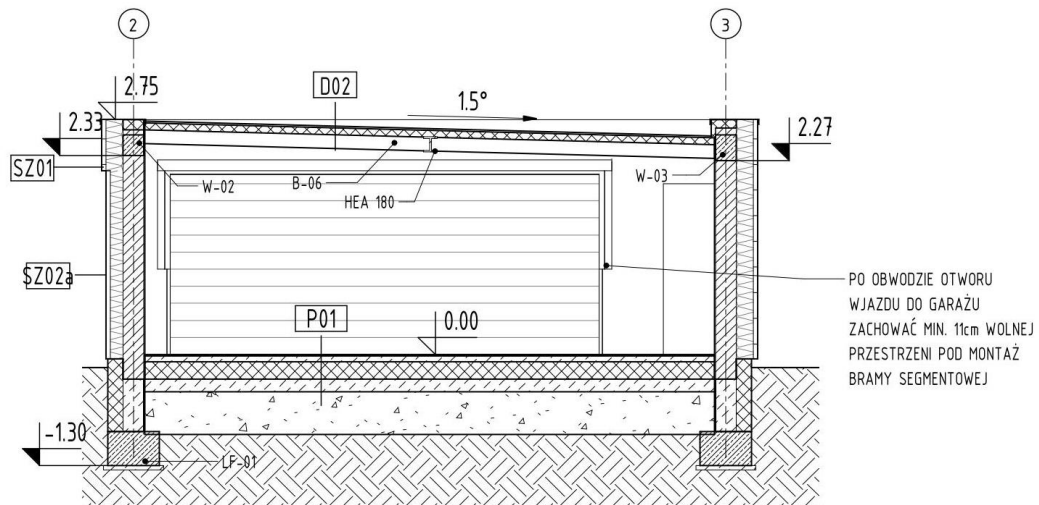
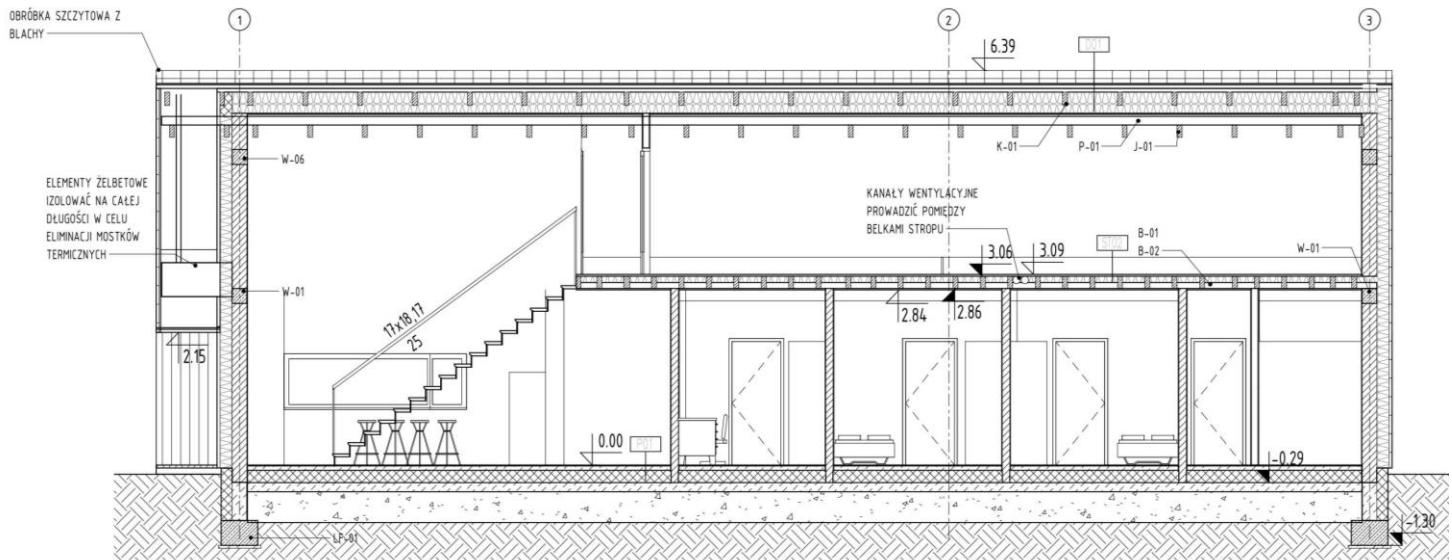


RYSUNKI SĄ CHRONIONE PRAWAMI AUTORSKIMI KOPIOWANIE I ROZPOWSZECHNIANIE BEZ ZGODY AUTORÓW ZABRONIONE

Przekroje



RYSUNKI SĄ CHRONIONE PRAWAMI AUTORSKIMI KOPIOWANIE I ROZPOWSZECHNIANIE BEZ ZGODY AUTORÓW ZABRONIONE



RYSUNKI SĄ CHRONIONE PRAWAMI AUTORSKIMI KOPIOWANIE I ROZPOWSZECHNIANIE BEZ ZGODY AUTORÓW ZABRONIONE